

Инструкция

по эксплуатации резака гильотинного типа

BindTec – 5399Z, 6810Z



ВНИМАНИЕ

Перед использованием резака внимательно прочитайте данную инструкцию. В ней представлена полная информация по управлению резаком и техническому обслуживанию.

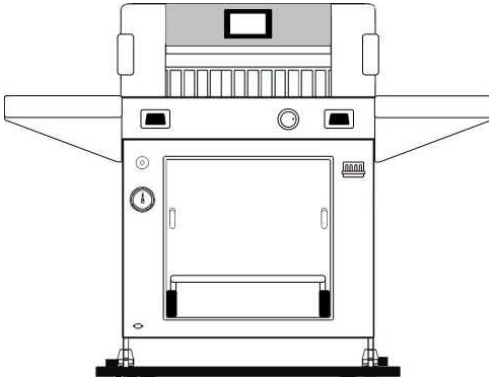
Меры предосторожности.

1. Резак должен находиться в устойчивом положении, т. к. его вес составляет приблизительно 500 кг.
2. Все части резака должны быть на своем месте и в рабочем состоянии.
3. Резак должен быть установлен в сухом, хорошо освещенном и вентилируемом помещении.
4. При работе оператор должен стоять непосредственно перед резаком.
5. Оператор должен учитывать параметры резака и не пытаться делать то, на что резак не рассчитан. Это увеличит срок службы резака и поможет достичь лучших результатов работы.
6. Оператор не должен работать с резаком в случае болезни или усталости.
7. Резак может управляться только одним оператором.
8. Оператор не должен прикасаться к лезвию ножа. В случае замены ножа оператор должен одеть защитные перчатки и использовать защитный кожух для ножа.
9. Не пытайтесь самостоятельно отремонтировать резак в случае поломки, вы должны обратиться в сервисную службу.
10. Данный резак может использоваться только для резки бумаги. Количество листов не должно превышать максимально допустимого значения, указанного в технических характеристиках резака.
11. В случае неисправности каких-либо элементов резака, они должны быть заменены.
12. Перед началом работы, все защитные приспособления должны быть проверены тщательным образом.
13. Подключайте резак только к сети 220 вольт 50 Гц.
14. Розетка для подключения резака должна иметь заземляющий контакт.
15. Не подключайте резак через удлинитель, а только штатным проводом.
16. Перед включением резака всегда проверяйте сетевой кабель, он не должен быть поврежденным.
17. Резак не должен использоваться случайными лицами, особенно детьми, а только обученным персоналом.

Технические характеристики

Модель	5399Z	6810Z
Максимальный формат (мм)	530 x 530	680 x 680
Максимальная высота стопы(мм)	90	90
Прижим бумаги	Гидравлический	Гидравлический
Привод затла	Гидравлический	Гидравлический
Безопасность	ИК защита	ИК защита
Дисплей	Тачскрин	Тачскрин
Напряжение питания	220V 50Hz	220V 50Hz
Мощность	1800 W	2200 W
Размеры резака (мм)	1215 x 1495 x 1460	1760 x 1440 x 1480
Вес (кг)	346	510

Установка резака



1. Снимите резак с деревянного поддона, открутив крепящие его винты.
2. С помощью регулируемых ножек выставите резак ровно.
3. Сняв боковые крышки рабочего стола, установите расширители рабочего стола правый и левый.

Описание резака.



1. Регулируемые ножки тумбы.
2. Педаль прижима.
3. Манометр для контроля давления.
4. Регулятор давления прижима.
5. Кнопки реза, нажимать одновременно двумя руками, чтобы произвести рез.
6. Затл
7. ИК панель защиты останавливает резак, если что-то находится в рабочей зоне
8. Дисплей – управление резаком.
9. Ручной регулятор затла – с его помощью можно подвинуть затл вперед/назад, контролируя размер на дисплее.
10. Сетевой выключатель.
11. Отсек с электронной платой.
12. Колеса для перемещения резака.
13. Кнопки опускания и поднятия прижима.

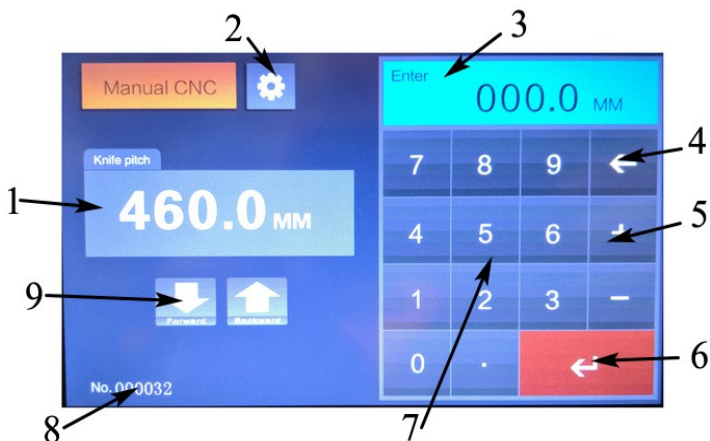
Порядок работы.

Вставьте сетевую вилку в розетку.

Включите сетевой выключатель 10 в верхнее положение.

Затл начнет движение и установится на максимальном расстоянии.

Manual – ручной режим.



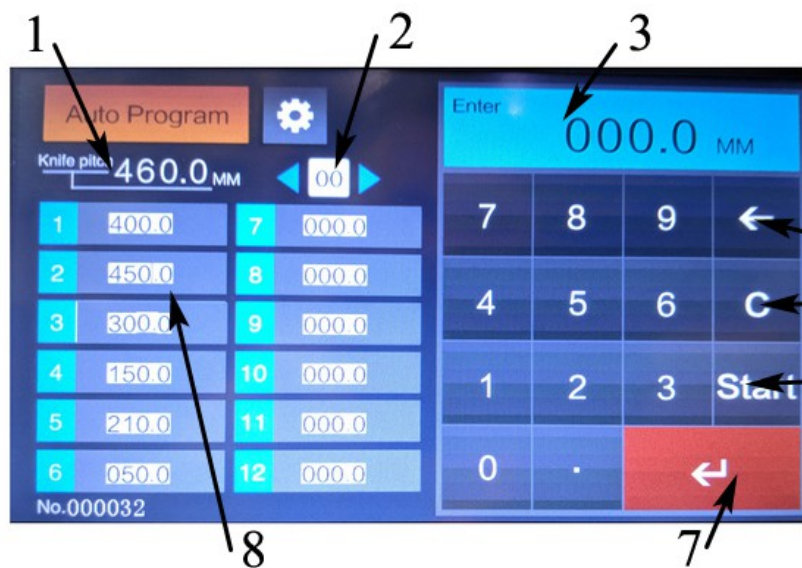


- 10 – Заданные размеры резов по 3 размера на каждый формат
- 11 – То же что и поз 10

- 1 – Размер/позиция затла
- 2 – Кнопка включения меню настроек – SET
- 3 – Размер устанавливаемый с помощью цифровых клавиш (7)
- 4 – Кнопка стирания последней набранной цифры
- 5 – Кнопки + и – чтобы произвести вычисление. Например 150 + 20 Enter – затл переместится в положение 170
- 6 – Кнопка Enter
- 7 – Цифровые клавиши
- 8 – Счетчик кол-ва резов
- 9 – Кнопки движения затла вперед/назад

1. Набираете размер реза цифровыми клавишами (7) размер отображается в поле (3) на дисплее, затем нажимаете Enter (6) и затл переместится на заданный размер, который отобразится в поле (1).
2. Произведите рез, для этого нажмите кнопки 5 двумя руками, опустится прижим, а далее нож произведет рез. Чтобы опустить прижим – следует нажать кнопку 13 нижнюю, далее если надо вернуть прижим в исходное верхнее положение – кнопку 13 верхнюю.
3. Если требуется произвести рез по заданному размеру, то выбираем например A3. При этом в меню настроек данный режим должен быть включен и заранее запомнены размеры, т.е. мы заранее задали для A3 размеры – 450, 300, 150. Выбрав A3, затл переместится на первый размер 450. Произведем рез – затл переместится на второй рез 300, далее на 150. После третьего реза 150, затл вернется в исходное положение на 450 мм

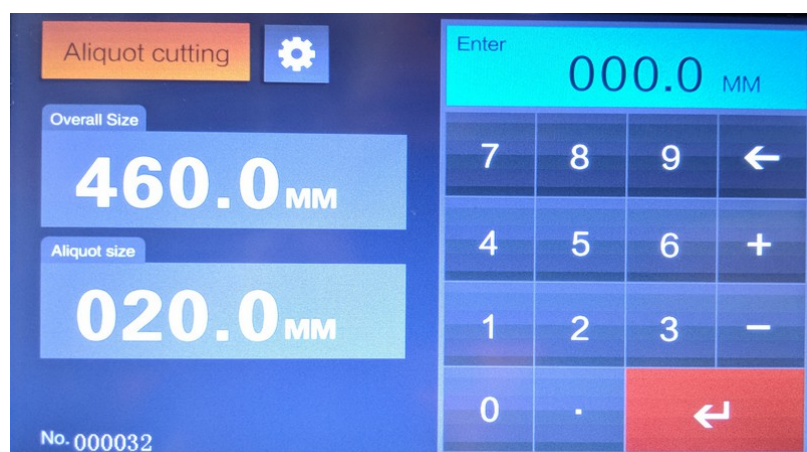
Auto Program – позволяет запомнить 12 резов в 100 программах.



- 1-Положение затла
- 2-Номер программы
- 3-Поле ввода значений
- 4-Кнопка стирания последней цифры
- 5-Кнопка стирания всех ранее запомненных программ. Чтобы стереть все программы нажать кнопку и подтвердить – Yes или отклонить – No если кнопка была нажата случайно.
- 6-Кнопка запуска программы Start
- 7-Enter
- 8- 12 полей значений резов

1. Выберите номер программы треугольниками по бокам поля (2). Либо нажав на поле (2) – появится курсор и цифровыми клавишами набрать номер, например 55, затем Enter (7).
2. Далее нажимаем на первый рез (8), подсветится красным, затем набираем значение Enter – подсветится второй рез красным. Например требуется порезать 460, 420, 300, 250, 100. Первый рез набираем 460 – Enter, второй 420 Enter и так до 5 реза – 100.
3. Затем нажимаем кнопку запуска (6), затл переместится в положение реза 1 – 460мм.
4. Произведите рез, для этого нажмите кнопки 5 двумя руками, опустится прижим, а далее нож произведет рез. Затл переместится на рез 2 – 420 мм и т.д. до 5 реза 100мм. По окончании программы – затл вернется в исходное положение 460мм
5. Программа останется в памяти под заданным номером, в данном случае номер 55. Если требуется изменить какой то из размеров или добавить, то нажать на нужный номер реза, набрать значение – Enter. Если убрать значение, то набрать 0 – Enter.

Aliquot cutting – режим повторяющегося реза.

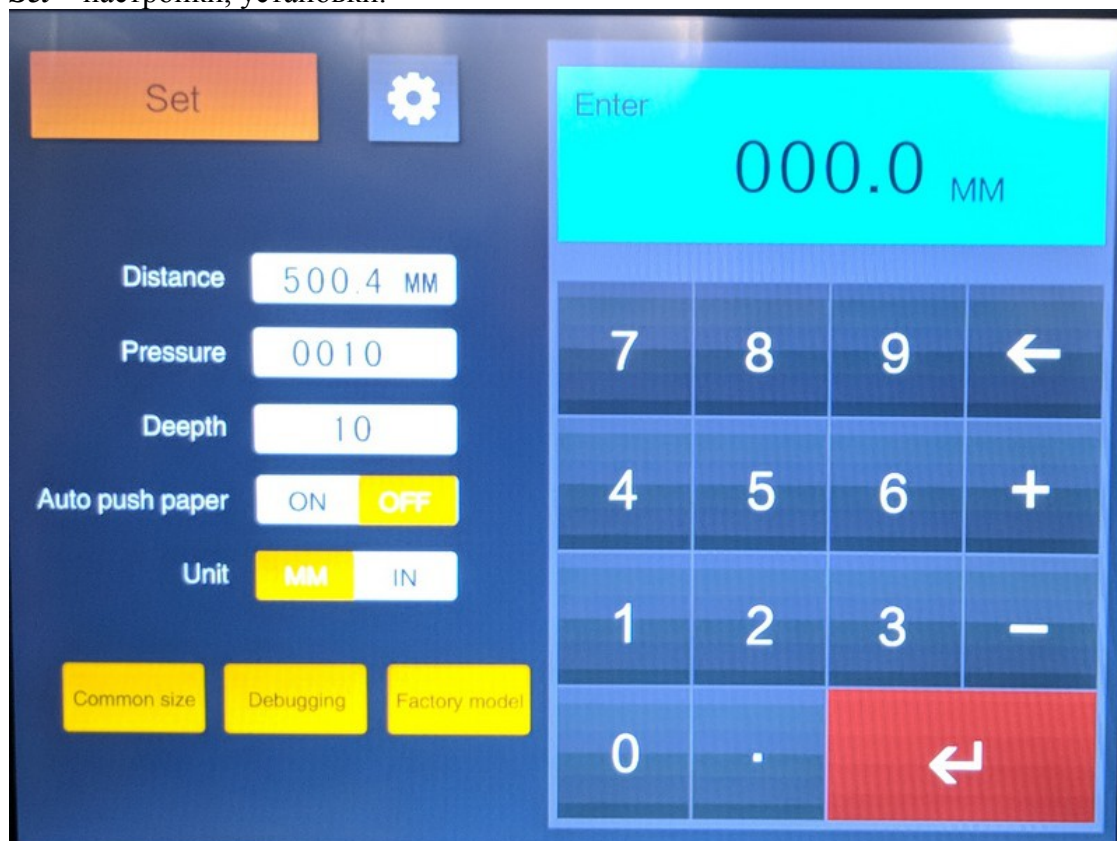


Overall size – поле для задания размера который требуется порезать на равные части
Aliquot size – поле для задания повторяющегося размера.

1. Например требуется порезать лист 210 мм на равные части по 30 мм.
2. Набираем в поле Overall size – 210, нажав на поле (подсветится красным) и цифровыми клавишами 210 Enter.
3. Набираем в поле Aliquot size – 30 цифровыми клавишами 30 Enter. Затл переместится в положение 210.
4. Произведите рез, для этого нажмите

кнопки 5 двумя руками, опустится прижим, а далее нож произведет рез. Затл переместится в положение 180 – отображается в поле Overall. И т.д. пока не будет достигнут конец – в данном случае в обоих полях отобразится 30. Либо если остаток реза меньше 30, т.е. если мы отрезали отрезки 50 мм, то окончание будет на 60 мм, т.к. 60-50 будет 10, а минимальный рез 30 мм

Set – настройки, установки.



Distance – положение затла

Pressure – сила прижима. Чтобы изменить нажать на поле появится курсор набрать значение цифровыми клавишами от 1 до 30 Enter.(Установлено значение по умолчанию)

Depth – глубина реза. (Установлено значение по умолчанию)

Auto Push paper – автоматический сдвиг затла после реза On включен, в данном случае Off – выключен. Работает только в ручном режиме – после реза, затл сдвигается вперед на 50мм а затем возвращается в исходное состояние. Это для удобства извлечения бумаги из рабочей зоны после реза.

Unit – размерность мм или дюймы in

Debugging – тестирование резака.

Press paper up – поднятие прижима вверх

Press paper down – опускание прижима вниз

Blade up – поднятие ножа вверх

Blade down – опускание ножа вниз

Check the alarm – журнал ошибок в работе резака

Sensor detection – проверка датчиков

Common size – установка заданных размеров реза

1, 5 – иконки размеров

2 – поля 3х запоминаемых размеров



3 – Кнопка включения данного режима, чтобы он был доступен в меню ручного реза.

4 – поле отображения вводимых значений

1. Выберите иконку размеров (1, 5) например А4, требуется сделать два реза 148,5 и 105 мм.

2. Далее вносим требуемы размеры в поля резов. Нажимаем на верхнее поле и цифровыми клавишами набираем 148 . 5 Enter, затем нажимаем на второе поле размера и набираем 105 Enter.

3. Нажимаем кнопку Set и возвращаемся в ручной режим. Затем нажимаем иконку А4 – затл переместится в положение 148,5. Производим рез, затл перемещается в положение 105. Производим рез, после реза затл остается в положении 105.

4. У данного режима есть особенность – если задано два значение реза, то затл остается в положении второго реза (в данном случае 105) и чтобы вернуть затл в начальное положение 148,5, то нажать на иконку А4 выключив режим и повторным нажатие на А4 этот режим включить. Затл отодвинется на 148,5. В данном примере нам удобно порезать стопку стандартной бумаги на 4 части – первым резом мы размер 297 делим пополам 148,5, а затем получившиеся две стопки делим еще раз попола двумя резами, т.е. 210 пополам – 105мм.

5. Если задать три реза, то после третьего реза затл переместится в положение первого реза автоматически. Например мы записали 3 реза 400, 256, 148, после третьего реза 148 затл вернется на 400мм

6. Здесь как и в ручном режиме работает автоматический сдвиг затла..

Регулировка давления.

С помощью клапана 4 — находящегося над манометром 3, производится регулировка давления прижима. По часовой стрелке — увеличение давления, против часовой стрелки — уменьшение давления. Рабочий диапазон давления в резаке: 2-4 мРА. **Превышение максимального давления 6 мРА не допустимо.**

Замена ножа и марзана.



Рис. 4



Рис. 3



Рис. 2



Рис. 6

Внимание: данную операцию производить в перчатках, с особой осторожностью, т.к. лезвие ножа очень острое.

1. В верхнем положении ножа выкрутите винт 1 (рис 3), т.е. крайний левый винт.

2. Включив режим тестирования Debugging, нажмите и удерживайте кнопку опускания ножа, чтобы опустить нож вниз.

3. Выкрутите винт 5 (рис 3) т.е. крайний правый винт, выкрутите винты (находящиеся сверху держателя ножа) но не до конца (рис 6) нажмите Blade UP для возврата ножа в верхнее положение.

4. В место винтов 2 и 4 вкрутите ручки (входят в комплект поставки) до упора (рис 2). В этом месте на держателе ножа есть проточки.

5. Выкрутите последние винты.

6. Ослабив прижим ручками вынуть нож, движением вниз и вправо.

7. Установить новый нож, повторив пункты 1-5 в обратном порядке.

8. Установив нож, не затягивая винты, опускаем нож в крайнее нижнее положение кнопкой Blade down, подложив бумагу например 80 гр по всей ширине реза. Далее винтами сверху держателя ножа (Рис. 6) опускаем нож вниз, а именно винт докручиваем до ножа и еще закручиваем его на пол оборота.

9. Затягиваем винты, кладем бумагу по всей ширине реза. Делаем пробный рез.

10. Если бумага прорезана неравномерно, то винтами (находящимся сверху держателя ножа) затягиваем ту сторону которая не прорезана (рис 6).

Регулировку ножа производить на чистой поверхности марзана, т.е. неиспользованной.

Одну сторону марзана можно использовать 2 раза, развернув марзан на 180 градусов, т.е. один марзан можно использовать 8 раз.

12. Чтобы заменить, развернуть марзан – подцепите его специальным крючком (входит в комплект поставки) и извлеките марзан. Далее перевернув или заменив марзан установите марзан на прежнее место, если марзан не входит до конца то опустите прижим, чтобы опустить марзан до конца.

Смазка и обслуживание.

1. Смазывайте резак один раз в полгода.

2. Отключите резак от сети. Откройте и смажьте след. части: привод прижима, привод затла, держатель ножа. Держатель ножа смазывать с правой стороны – когда нож опущен и с левой – когда нож поднят.

3. Производя смазку, избегайте попадания солидола, литола, масла и т.д. на электрические провода и платы.

4. Избегайте попадания под нож твердых предметов.

5. Категорически запрещается резать бумагу со скрепками, скобами и т. д.

6. Если требуется снять крышку над ножом (на которой находится дисплей), то открутите крепящие винты и подняв правый край, отсоедините разъем дисплея со стороны крышки затла. Только после отсоединения разъема снимайте крышку вверх.

Гарантийные обязательства

Гарантия на резак – 12 месяцев со дня покупки, при условии отсутствия механических или электрических повреждений, возникших по вине потребителя, а также вследствие неправильной эксплуатации аппарата, его хранения и попытки самостоятельного ремонта.